

Moc nowej generacji narzędzi



ZAPROJEKTOWANA DLA JUTRA

Linia SAUTER SolidPro®

SHAPING THE FUTURE



Skup się na tym, co najważniejsze

STWÓRZ MOŻLIWOŚCI

Zwiększ swoją produkcję

Innowacja techniczna ma sens tylko wtedy, gdy zapewnia rzeczywiste rozwiązania problemów. Opierając się na tym założeniu, jako wiodący międzynarodowy dostawca wyposażenia systemowego do obrabiarek, opracowaliśmy prawdziwą rewolucję techniczną, koncentrując się przede wszystkim na najbardziej czasochłonnym aspekcie produkcji: przezbrajaniu tokarki



Zmniejsz do maksimum

PROSTE, ALE REWOLUCYJNE

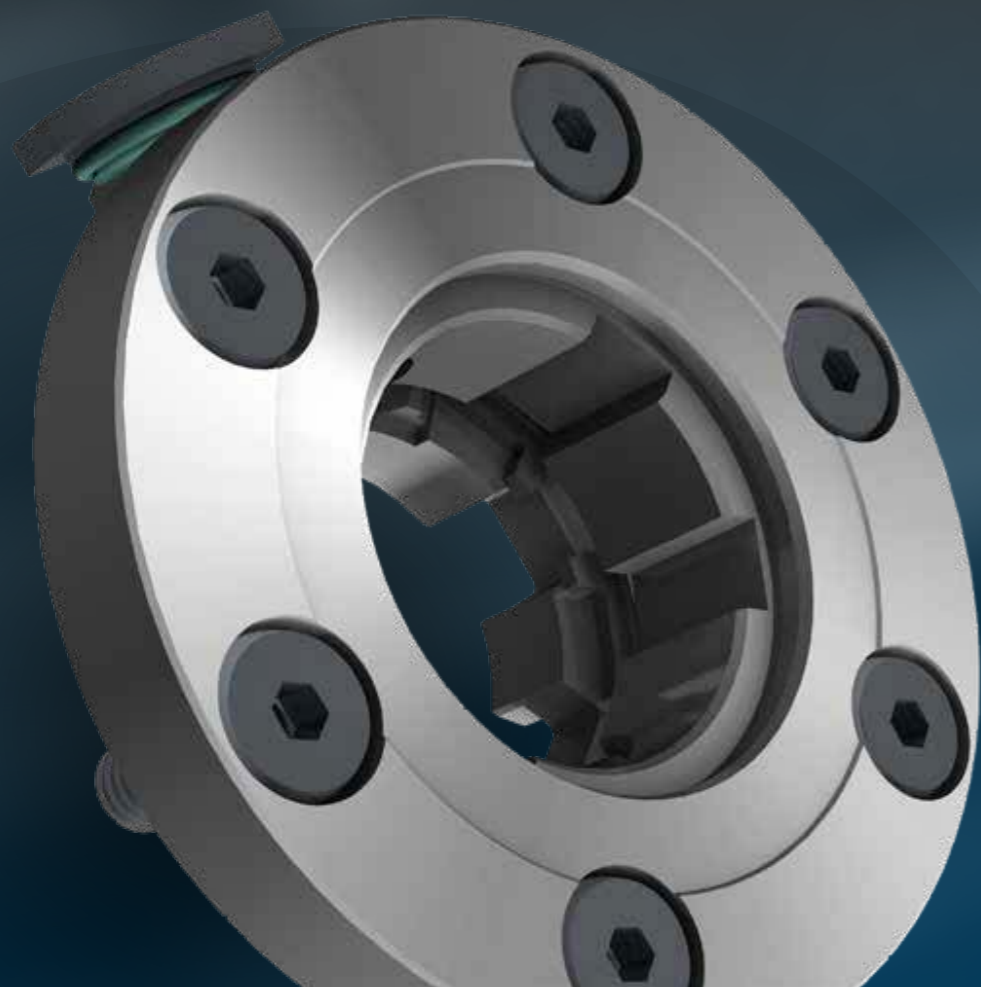
Inżynieria na najwyższym poziomie

Tradycyjny proces przygotowania dotychczasowych statycznych lub napędzanych uchwytów narzędziowych wymaga dużego nakładu czasu.

Właśnie dlatego firma Sauter stworzyła linię Sauter SolidPro® – prawdziwie przełomowe rozwiązanie, którego komponenty opierają się na równie prostej, co rewolucyjnej idei: jeden modułowy system spełniający wszystkie wymagania.

Założenia:

- ▶ Minimalizacja czasu przezbrajania
- ▶ Wysoka elastyczność i bardziej efektywne wykorzystanie wykwalifikowanego personelu
- ▶ Wyższa liczba sztuk na godzinę i lepsze wykorzystanie maszyn



Mając odwagę ...

... ZEJŚĆ Z UTARTYCH SZLAKÓW

Warunek rewolucyjnej koncepcji

Rozwiązania dostępne obecnie na rynku nie oferują użytkownikom wszystkich możliwości. Klient może albo używać tradycyjnego uchwytu narzędziowego – statycznego lub napędzanego – co wymaga dużego nakładu pracy przy przygotowywaniu, albo zdecydować się z góry na system szybkiej wymiany w uchwycie narzędziowym, który jednak wymaga szczegółowego przewidywania obrabianych elementów.

Dzięki linii Sauter SolidPro® oferujemy naszym klientom możliwość przekształcenia standardowych uchwytów narzędziowych w system szybkiej wymiany oraz opracowania indywidualnej koncepcji wyposażenia maszyny.



Jedyny sposób ...

... ABY KSZTAŁTOWAĆ PRZYSZŁOŚĆ

Od teraz

Poszczególne elementy Sauter SolidPro® Line – uchwyty narzędziowe, zestawy „SetUp-Kit” i adaptory – są ze sobą połączone modułowo, co pozwala klientom na opracowanie zupełnie nowej, indywidualnej koncepcji wyposażenia dla ich maszyn.

Nie ma potrzeby kosztownego stosowania dodatkowych uchwytów narzędziowych oraz ich czasochłonnej wymiany w maszynie.

Prosto przed siebie

LINIA SAUTER SOLIDPRO®

Jedno pasuje do wszystkich



Interfejs między uchwytem narzędziowym a narzędziem – połączony za pomocą mechanizmu mocującego w zestawie SetUp-Kit i adapterów Sauter SolidPro® Line – stanowi innowacyjną koncepcję przyszłościowego i wydajnego systemu szybkiej wymiany, który znacznie poprawia wydajność narzędzi statycznych lub napędzanych.

SauterSolidPro® Line umożliwia nawet o 90% szybszy czas przezbrajania w porównaniu z tradycyjnymi uchwytami narzędziowymi bez systemu szybkiej wymiany. To sprawia, że Sauter SolidPro® Line jest technicznie wyjątkowym i niezwykle ekonomicznym systemem uchwytów narzędziowych.

Zmieniamy zasady gry - po pierwsze

OD STANDARDOWEGO NARZĘDZIA DO MODUŁOWEGO SYSTEMU SZYBKIEJ WYMIANY

Siła pełnej elastyczności

Uchwyty narzędziowe nowej generacji Sauter SolidPro® są dostępne w czterech wersjach napędzanych i dwóch wersjach statycznych.

Zestawy konfiguracyjne stanowią interfejs między uchwytem narzędziowym a adapterem. Dzięki dostępnym uchwytom narzędziowym, zestawowi konfiguracyjnemu i szerokiej gamie adapterów można zrealizować 80–85% wszystkich możliwych koncepcji wyposażenia.

DANE DOTYCZĄCE WYDAJNOŚCI

- ▶ Wysoka prędkość obrotowa do 14 000 obr./min
- ▶ Wysoki moment obrotowy do 100 Nm
- ▶ 100% zdolność do pracy na sucho
- ▶ Wewnętrzny dopływ chłodziwa w standardzie



ZALETY - W SKRÓCIE

- ▶ Skrócony czas przygotowania dzięki wstępnie skonfigurowanym adapterom
- ▶ Podczas wymiany nie są potrzebne żadne specjalne narzędzia – do blokowania i odblokowywania adapterów wystarczy standardowy klucz sześciokątny
- ▶ W razie potrzeby kompatybilność wsteczna – oprzyrządowanie można w każdej chwili ponownie zamontować na tulei zaciskowej.

Inteligentny dodatek

WYZNACZANIE NOWYCH STANDARDÓW

Narzędzia statyczne z Sauter SolidPro®

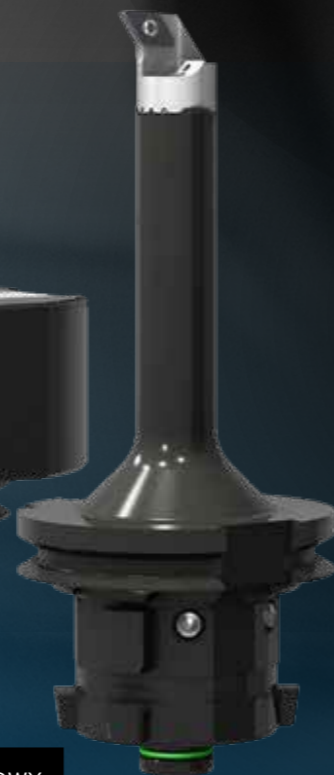
Uchwyty narzędziowe statycznej generacji Sauter SolidPro® są dostępne w wersji pionowej lub poziomej. Interfejs pozwala również na zastosowanie wielu różnych adapterów.



ADAPTER DRAŻKA WIERCĄCEGO 90°



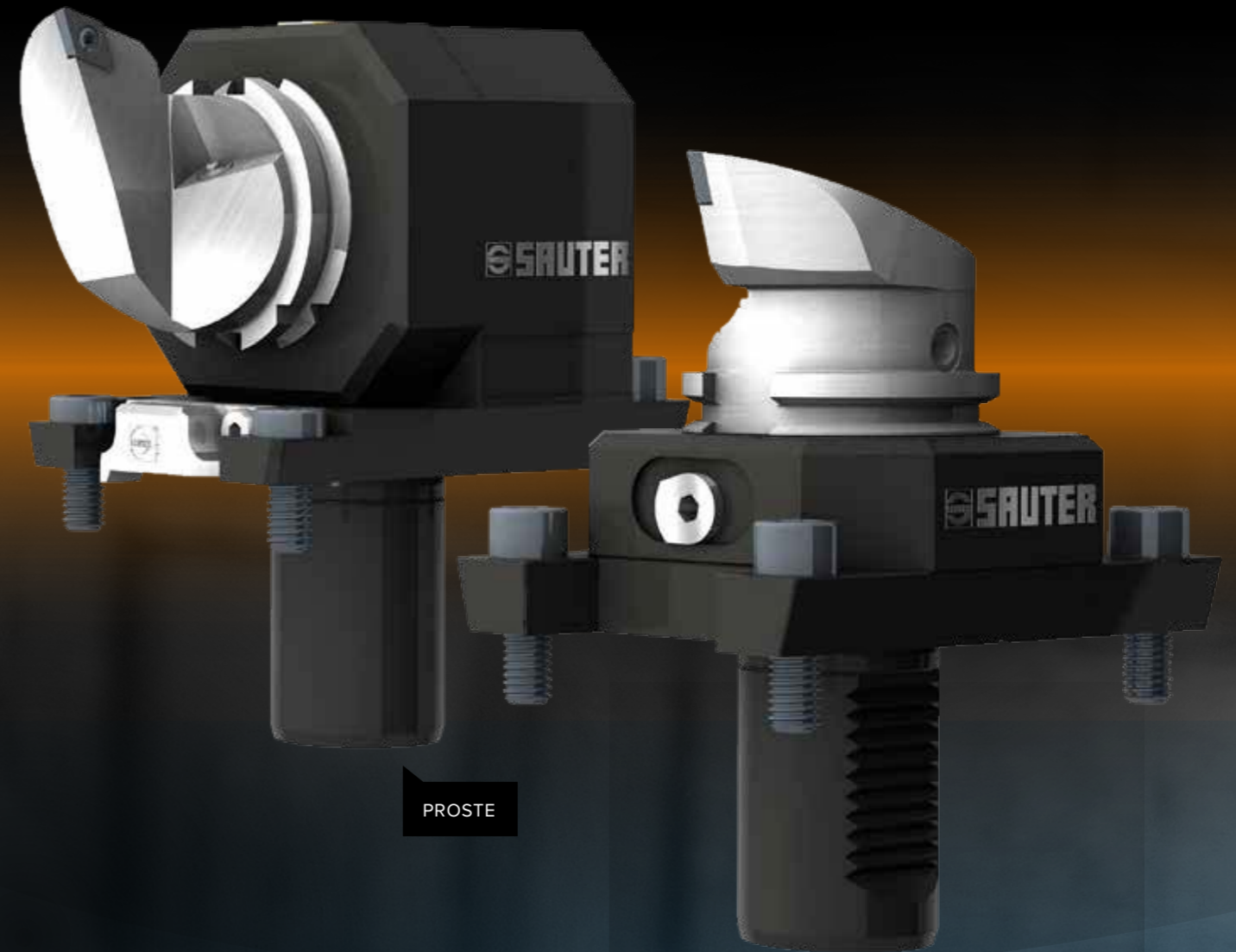
ADAPTER KWADRATOWY



ADAPTER DO TOCZENIA WEWNĘTRZNEGO



ADAPTER DO TOCZENIA ZEWNĘTRZNEGO




PROSTE

90° KĄTOWE

DANE DOTYCZĄCE WYDAJNOŚCI

- ▶ Możliwość przenoszenia wysokich momentów obrotowych
- ▶ Wewnętrzny dopływ chłodziwa
- ▶ Najwyższa elastyczność



Zmieniamy zasady gry - po drugie

KOLEJNY POZIOM PRODUKCJI

Od ręcznej zmiany
do pełnej automatyzacji

Dzięki linii SAUTER SolidPro® oferujemy naszym klientom, oprócz wszystkich wymienionych już zalet, kolejną przyszłościową możliwość zapewnienia trwałego sukcesu ich przedsiębiorstwu: możliwość wykonywania procesów produkcyjnych ręcznie lub automatycznie. Zastosowanie automatyzacji nie tylko skraca czas przezbrojenia, ale jest również ważnym krokiem w kierunku zautomatyzowanej produkcji 24/7.

Po skonfigurowaniu koncepcji przezbrojenia rewolweru narzędziowego wymiana narzędzi może odbywać się w trybie ciągłym za pomocą wstępnie ustawionych adapterów, całkowicie bez udziału wykwalifikowanych pracowników.

Zmieniamy zasady gry - po trzeciej

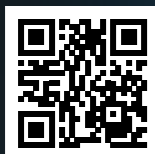
A CO JEŚLI ...?

Na nowo zdefiniujesz swoje ograniczenia

Dalszy rozwój użyteczności jest trzecim i najbardziej przyszłościowym elementem koncepcji SAUTER SolidPro® w kontekście szybko zmieniającego się środowiska biznesowego w branży budowy maszyn.

A co by było, gdyby:

- ▶ Proces sam się kontrolował i optymalizował?
- ▶ Dotychczasowe doświadczenia stały się mierzalne?
- ▶ Istniała absolutna przejrzystość wszystkich parametrów procesu?



Więcej informacji na stronie:
sauter-solidpro.com

Wolność wyboru

DOWIEDZ SIĘ WIĘCEJ O MOŻLIWOŚCIACH SYSTEMU SAUTER SOLIDPRO®

Oficjalny przedstawiciel na Polskę:

FATPOL TOOLS Sp. z o.o.
ul. Powstania Wielkopolskiego 1
88-320 Strzelno
Tel: +48 (52) 318 94 07
www.fatpol.pl

Sauter Feinmechanik GmbH
Carl-Zeiss-Straße 7
D-72555 Metzingen
Tel: +49 (0) 7123 926-0
Vertrieb: sales@sauter-feinmechanik.com
Kundendienst: service@sauter-feinmechanik.com
sauter-feinmechanik.com



sauter-solidpro.com

